

# Puertas correderas

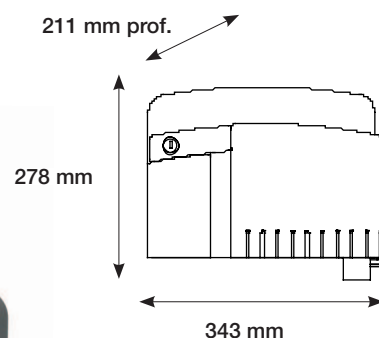
Sliding doors  
Portes coulissantes

## marathon DC

- new Producto Nuevo | New Product | Produit nouveau
- 📶 Radiofrecuencia | Radio frequency | Radiofréquence
- KIT Producto KIT | KIT product | Produit KIT
- 230V Alimentación 230v | Power supply 230v | Alimentation 230v
- 24x365 Uso intensivo | Intensive use | Usage intensif
- ® Producto Patentado | Patented product | Produit breveté



Dimensiones / Dimensions / Dimensions



Ref.: P3METZC010

Ref.: P3METZC000

### Para puertas correderas de hasta 800 kg.

Automatismo para puertas correderas residenciales, comunitarias o industriales. Modelo de 24v con equipo electrónico y receptor integrado para puertas con un peso de hasta 800 kg que realiza una maniobra con arranque y paro suave tanto a la apertura como en el cierre. Posibilidad de desbloqueo manual. Kit batería de emergencia opcional de 35 ciclos de autonomía.

### For sliding doors up to 800 kg.

Automatic mechanism for residential, communal and industrial sliding doors. 24V model with built-in electronic equipment and receiver for doors up to 800 kg that operates with a smooth stop and start movement when opening and closing. Optional manual release. Optional emergency battery kit with 35 battery cycles.

### Pour portes coulissantes pesant jusqu'à 800 kg.

Automatisme pour portes coulissantes résidentielles, communautaires ou industrielles. Modèle de 24 V avec matériel électronique et récepteur intégré pour portes pesant jusqu'à 800 kg qui permet une manœuvre de démarrage et d'arrêt doux durant l'ouverture et la fermeture. Possibilité de débrayage manuel. Kit de batterie d'urgence facultatif de 35 cycles d'autonomie.

Características Técnicas / Technical Features / Caractéristiques Techniques

	marathon DC
alimentación / power supply / alimentation	<b>230v - motor 24v</b>
potencia / power / puissance	<b>96W</b>
intensidad / current / intensité	<b>4 Amp.</b>
par / torque / couple	<b>71 Nm.</b>
rpm corona / crown wheel rpm / rpm couronne	<b>47</b>
temperatura / temperature / température	<b>-10° C / 40° C</b>
factor de servicio / service factor / facteur de service	<b>80%</b>
IP / IP / IP	<b>43</b>
peso / weight / poids	<b>12 kg</b>
velocidad de puerta / door speed / vitesse porte	<b>9.45 m/min</b>
peso max puerta / maximum door weight / poids maxi. porte	<b>700 kg</b>

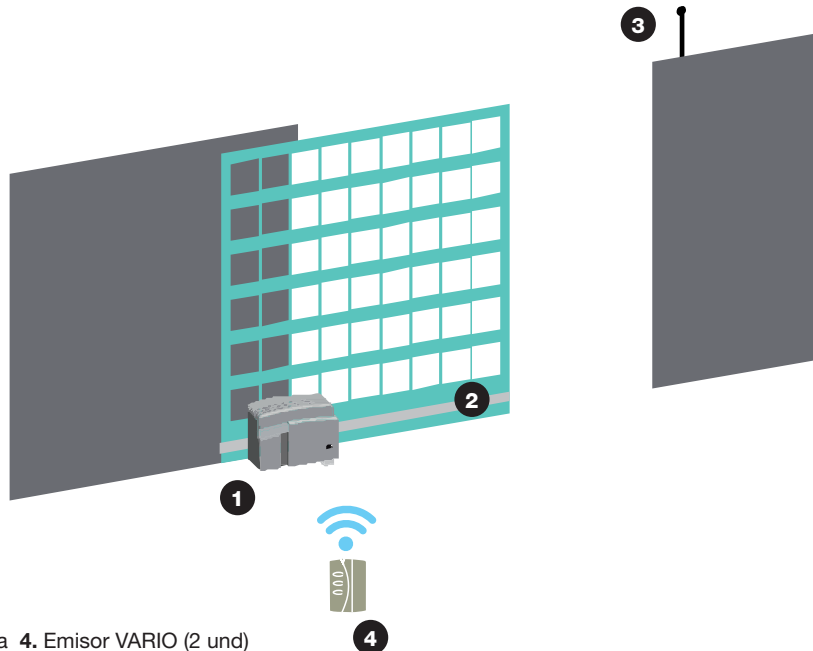
**KIT**

**marathon DC**

Para automatizar de la forma más rápida y económica su puerta, nada mejor que adquirir nuestro producto KIT, donde encontrará todo lo necesario para una automatización básica.

*There is no better way to automate your door quickly and cost-effectively than to get our KIT product, where you will find everything you need for basic automation.*

*Pour automatiser votre porte de manière rapide et économique, rien de mieux que notre produit KIT qui vous permettra d'acquérir tout ce dont vous avez besoin pour une automatisation de base.*



1. marathon DC 2. cremallera de 4m 3. antena 4. Emisor VARIO (2 und)  
 1. marathon DC 2. 4 m rack. 3. antenna 4. VARIO Transmitter (2 units)  
 1. marathon DC 2. Crémaillère de 4 m 3. Antenne 4. Émetteur VARIO (2 unités)

Ref.: **P3KMETC000**

Accesorios - Accessories - Accessoires



**Cremallera metálica M4 long 100 cm**  
 M4 metallic rack, 100cm long  
 Crémaillère métallique M4 long. 100 cm  
 Ref.: 2000279960 ●



**Antena exterior + TRV VARIOCODE**  
 Outer antenna + TRV VARIOCODE  
 Antenne extérieure + TRV VARIOCODE  
 Ref.: 3900070234 / P9RECE0070 ●



**Kit batería**  
 Battery kit  
 Kit batterie  
 Ref.: 3900993770 ●



**Fotocélula X04**  
 Photocell X04  
 Photocellule X04  
 Ref.: PASEGU0680 ●●



**Emisor VARIO White**  
 White VARIO Transmitter  
 Émetteur VARIO White  
 Ref.: P9EMIS0230 ●



**Lámpara de destellos**  
 Flash light lamp  
 Lampe clignotant  
 Ref.: PALAMP0011 ●●

● Compatible con toda la serie | Compatible with all series | Compatible avec toute la série  
 ● Versión 24V | 24V Version | Version 24V  
 ● Exclusivo para este producto | Only for this product | Réserve exclusivement à ce produit