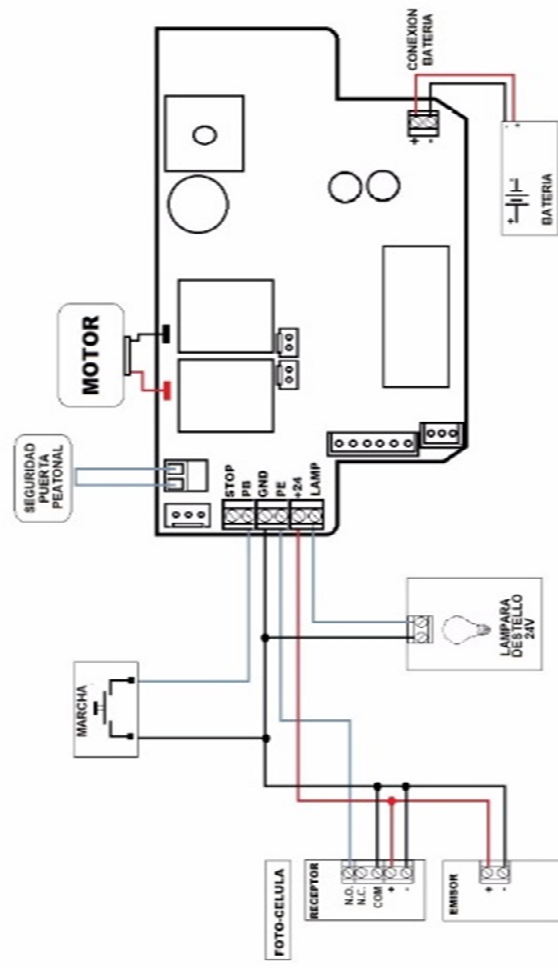


## GUIA RÁPIDA DE PROGRAMACIÓN

### **MOTOR TECHO MANTIS 1000**

#### **PROGRAMACION RECORRIDO:**

- MANTENER PULSADO PULSADOR [ SET ] HASTA QUE APAREZCA ( P1 ) VOLVEMOS A PULSAR [ SET ] Y APARECERA (guía rápida dadcceso OP ) EN PANTALLA .
- POSICIONAMOS PUERTA EN APERTURA QUE NOS CONVENGA CON (UP)SUBIR Y (DOWN) BAJAR PULSAR (SET) PARA CONFIRMAR APERTURA Y APARECE (CL).
- POSICIONAMOS PUERTA EN CIERRE CON (DOWN) BAJAR Y (UP)SUBIR PULSAR (SET)PARA CONFIRMAR CIERRE.
- LA PUERTA HACE AUTOMATICAMENTE UNA APERTURA Y CIERRE Y APARECE EN PANTALLA (--).
- **APRENDIZAJE EMISORES:**
- PULSAR [CODE] HASTA QUE APAREZCA (SU) PULSAMOS 2 VECES BOTON DEL EMISOR A MEMORIZAR (SU) PARPADEA Y QUEDA VISUALIZANDO (--)
- **CANCELACION EMISORES:**
- MANTENER PRESIONADO [ CODE ] APROXIMADAMENTE 8SEG. APARECE EN PANTALLA (DL) YA HA QUEDADO VACIA MEMORIA EMISORES.
- **AJUSTE FUERZA:**
- MANTENER PULSADO ( SET ) APARECE ( P1 ) PULSAR ( UP ) HASTA QUE APAREZCA ( P2 ) PULSAMOS ( SET ) APARECE ESTADO DE FUERZA EJM. ( F5 ) PUDIENDO AJUSTAR ENTRE ( F9 A F1 ) SIENDO F9 MAS FUERZA A MENOS F1.
- **HABILITAR FOTOCELULA**
- MANTENER PULSADO ( SET ) APARECE ( P1 ) PULSAR ( UP ) HASTA QUE APAREZCA ( P3 ) PULSAR ( SET ) VISUALIZA ESTADO EN EL QUE SE ENCUENTRA. (H0) FOTOCELULA DESABILITADA Y ( H1 ) FOTOCELULA HABILITADA.
- **CIERRE AUTOMATICO ON/OFF**
- MANTENER PULSADO ( SET ) APARECE ( P1 ) PULSAR ( UP ) HASTA QUE APAREZCA ( P4 ) PULSAR ( SET ) VISUALIZA ESTADO EN EL QUE SE ENCUENTRA. (B0) CIERRE AUTOMATICO DESACTIVADO ( B1 HASTA B9 ) TIEMPO CIERRE AUTOMATICO.



STOP	PULSO PARO
PB	PULSO MARCHA
GND	COMUN ENTRADAS (STOP, PB, PE, LAMP)
PE	CONTACTO SEGURIDAD (FOTO-CELULA)
+24	TENSION 24V
LAMP	LAMPARA DESTELLO 24V