



marathon II M5 / marathon III M5

 Radiofrecuencia | Radio frequency | Radiofréquence

 Producto KIT | KIT product | Produit KIT

 Alimentación 230v | Power supply 230v | Alimentation 230v

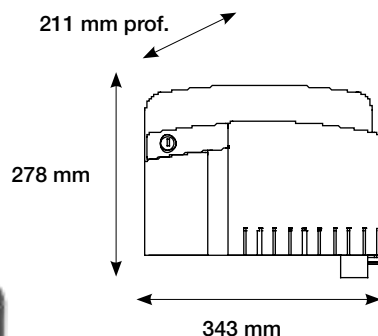
 Uso intensivo | Intensive use | Usage intensif

 Alimentación trifásica | Three-phase power supply | Alimentation triphasée

 Producto Patentado | Patented product | Produit breveté



Dimensiones / Dimensions / Dimensions



Ref.: P3MARAM050

Ref.: P3MARAT060

Para puertas correderas de hasta 2.000 kg.

Automatismo para puertas correderas residenciales, comunitarias o industriales. Modelo monofásico con equipo electrónico y receptor integrado para puertas con un peso de hasta 1.000 kg y modelo trifásico para puertas de hasta 2.000 kg, ambos con cremallera metálica M5. Desbloqueo con palanca para accionamiento manual.

For sliding doors up to 2,000 kg.

Automatic mechanism for residential, communal and industrial sliding doors. Single-phase model with built-in electronic equipment and receiver for doors up to 1000 kg and a three-phase model for doors up to 2000kg, both of them with M5 metallic rack. Lever release for manual operation.

Pour portes coulissantes pesant jusqu'à 2 000 kg.

Automatisme pour portes coulissantes résidentielles, communautaires ou industrielles. Modèle monophasé avec matériel électronique et récepteur intégré pour les portes dont le poids n'excède pas les 1 000 kg et modèle triphasé pour les portes pesant jusqu'à 2 000 kg, tous deux avec crémaillère métallique M5. Débrayage avec levier pour un actionnement manuel.

Características Técnicas / Technical Features / Caractéristiques Techniques

	marathon II M5	manrathon III M5
alimentación / power supply / alimentation	230v - 50 Hz	230/400v - 50Hz
potencia / power / puissance	180W	250w
intensidad / current / intensité	1.4 Amp.	0.9 - 1.6 Amp
par / torque / couple	18 Nm.	35 Nm.
rpm corona / crown wheel rpm / rpm couronne	48,3	32
temperatura / temperature / température	-10° C / 40° C	-10° C / 40° C
factor de servicio / service factor / facteur de service	40%	50%
mantenimiento / maintenance / maintenance	No necesita engrase No lubrication needed Aucun engraissement nécessaire	No necesita engrase
peso / weight / poids	14 kg	14 kg
módulo de salida / output module / module de sortie	M4 / M5	M5
peso max puerta / maximum door weight / poids maxi. porte	1000 kg	2000 kg

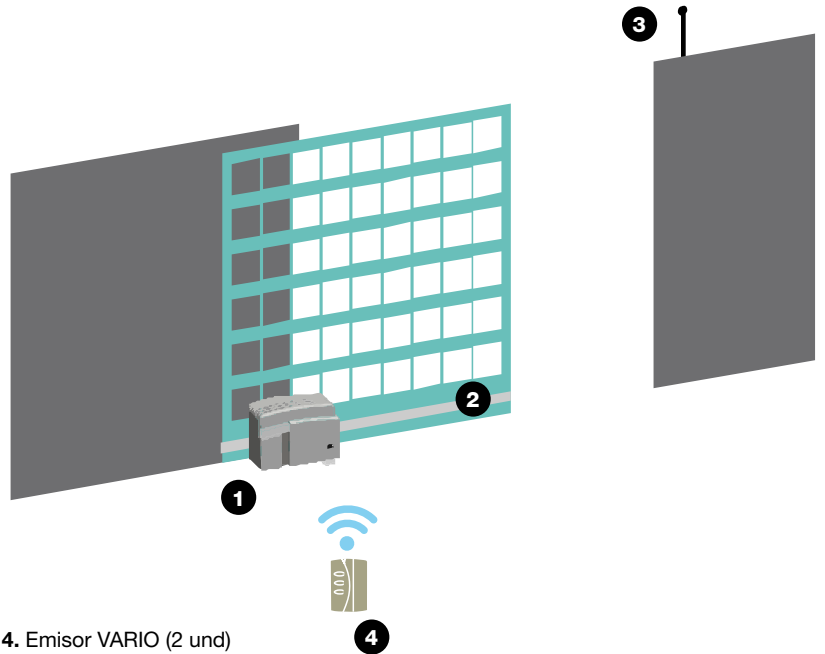
KIT

marathon II

Para automatizar de la forma más rápida y económica su puerta, nada mejor que adquirir nuestro producto KIT, donde encontrará todo lo necesario para una automatización básica.

There is no better way to automate your door quickly and cost-effectively than to get our KIT product, where you will find everything you need for basic automation.

Pour automatiser votre porte de manière rapide et économique, rien de mieux que notre produit KIT qui vous permettra d'acquérir tout ce dont vous avez besoin pour une automatisation de base.



1. marathon II 2. cremallera de 4m 3. antena 4. Emisor VARIO (2 und)

1. marathon II 2. 4 m rack. 3. antenna 4. VARIO Transmitter (2 units)

1. Marathon II 2. Crémaillère de 4 m 3. Antenne 4. Émetteur VARIO (2 unités)

Ref.: P3KMARM000

Accesorios - Accessories - Accessoires



Cremallera metálica M5 long 400 cm

M5 metallic rack, 400cm long

Crémaillère métallique M5 long. 400 cm

Ref.: PAMARA0000 ●



Antena exterior

Outer antenna

Antenne extérieure

Ref.: 3900070234 ●



Tarjeta TRV VARIOCODE

TRV VARIOCODE card

Carte TRV VARIOCODE

Ref.: P9RECE0070 ●



Fotocélula X04

Photocell X04

Photocellule X04

Ref.: PASEGU0680 ●●



Emisor VARIO White

White VARIO Transmitter

Émetteur VARIO White

Ref.: P9EMIS0230 ●



Lámpara de destellos

Flash light lamp

Lampe clignotant

Ref.: PALAMP0011 ●

● Compatible con toda la serie | Compatible with all series | Compatible avec toute la série

● Versión 24V | 24V Version | Version 24V


● Exclusivo para este producto | Only for this product | Réservé exclusivement à ce produit

marathon II M5 / marathon III M5

 Radiofrecuencia | Radiofrequenza | Radiofrequência

 Producto KIT | Prodotto KIT | Produto KIT

 Alimentación 230v | Alimentazione 230v | Alimentação 230v

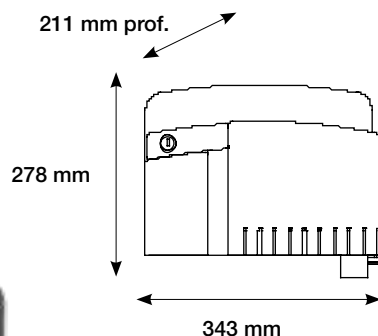
 Uso intensivo | Uso intensivo | Uso intensivo

 Alimentación trifásica | Alimentazione trifase | Alimentação trifásica

 Producto Patentedo | Prodotto Brevettato | Produto Patenteado



Dimensiones / Dimensioni / Dimensões



Ref.: P3MARAM050

Ref.: P3MARAT060

Para puertas correderas de hasta 2.000 kg.

Automatismo para puertas correderas residenciales, comunitarias o industriales. Modelo monofásico con equipo electrónico y receptor integrado para puertas con un peso de hasta 1.000 kg y modelo trifásico para puertas de hasta 2.000 kg, ambos con cremallera metálica M5. Desbloqueo con palanca para accionamiento manual.

Per porte scorrevoli di fino 2.000 kg.

Automatismo per porte scorrevoli residenziali, condominiali o industriali. Modello monofase con impianto elettronico e ricevitore integrato per porte del peso di fino 1.000 kg e modello trifase per porte di fino 2.000 kg, entrambi con cremagliera metallica M5. Sblocco con leva per azionamento manuale.

Para portas de correr com um peso até 2000 kg.

Automatismo para portas de correr residenciais, comunitárias ou industriais. Modelo monofásico com equipamento eletrônico e receptor integrado para portas com um peso até 1000 kg e modelo trifásico para portas até 2000 kg, ambos com cremalheira metálica M5. Desbloqueio com alavanca para accionamento manual.

Características Técnicas / Caratteristiche Tecniche / Características Técnicas

	marathon II M5	manrathon III M5
alimentación / alimentazione / alimentação	230v - 50 Hz	230/400v - 50Hz
potencia / potenza / potência	180W	250w
intensidad / intensità / intensidade	1.4 Amp.	0.9 - 1.6 Amp
par / coppia / binário	18 Nm.	35 Nm.
rpm corona / rpm corona / rpm coroa	48,3	32
temperatura / temperatura / temperatura	-10° C / 40° C	-10° C / 40° C
factor de servicio / fattore di servizio / factor de serviço	40%	50%
mantenimiento / manutenzione / manutenção	No necesita engrase <i>Non richiede lubrificazione Não precisa de lubrificação</i>	No necesita engrase
peso / peso / peso	14 kg	14 kg
módulo de salida / modulo di uscita / módulo de saída	M4 / M5	M5
peso max. puerta / peso max. porta / peso máx. porta	1000 kg	2000 kg

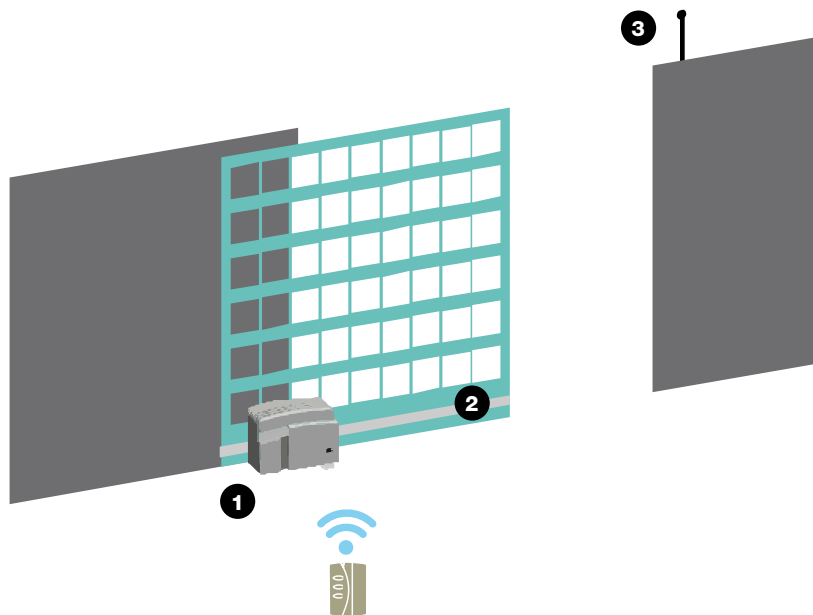
KIT

marathon II

Para automatizar de la forma más rápida y económica su puerta, nada mejor que adquirir nuestro producto KIT, donde encontrará todo lo necesario para una automatización básica.

Per automatizzare nel modo più rapido ed economico possibile la vostra porta, non c'è niente di meglio che acquistare il nostro prodotto KIT, nel quale troverete tutto ciò che serve per un'automatizzazione di base.

Para automatizar da forma mais rápida e económica a sua porta, nada melhor do que adquirir o nosso produto KIT, onde encontrará tudo o que é necessário para uma automatização básica.



1. marathon II 2. cremallera de 4m 3. antena 4. Emisor VARIO (2 und)
 1. marathon II 2. cremagliera di 4m 3. antenna 4. Radiocomando VARIO (2 unità)
 1. marathon II 2. cremalheira de 4 m 3. antena 4. Emissor VARIO (2 u.)

Ref.: **P3KMARM000**

Accesorios - Accessori - Acessórios



Cremallera metálica M5 long 400 cm
 Cremagliera metallica M5 lunghezza 400 cm
 Cremalheira metálica M5 comp. 400 cm

Ref.: **PAMARA0000** ●



Antena exterior
 Antenna esterna
 Antena exterior

Ref.: **3900070234** ●



Tarjeta TRV VARIOCODE
 Scheda TRV VARIOCODE
 Cartão TRV VARIOCODE

Ref.: **P9RECE0070** ●



Fotocélula X04
 Fotocellula X04
 Fotocélula X04

Ref.: **PASEGU0680** ● ●



Emisor VARIO White
 Radiocomando VARIO White
 Emissor VARIO White

Ref.: **P9EMIS0230** ●



Lámpara de destellos
 Lampeggiatore
 Lâmpada de lampejos

Ref.: **PALAMP0011** ●

● **Compatible con toda la serie** | *Compatibile con tutta la serie* | *Compatível com toda a série*
 ● **Versión 24V** | *Versione 24V* | *Versão 24 V*
 ● **Exclusivo para este producto** | *Esclusivo per questo prodotto* | *Exclusivo para este produto*