

# KIT TEO 700

Automatismos para puertas seccionales y basculantes no debordantes



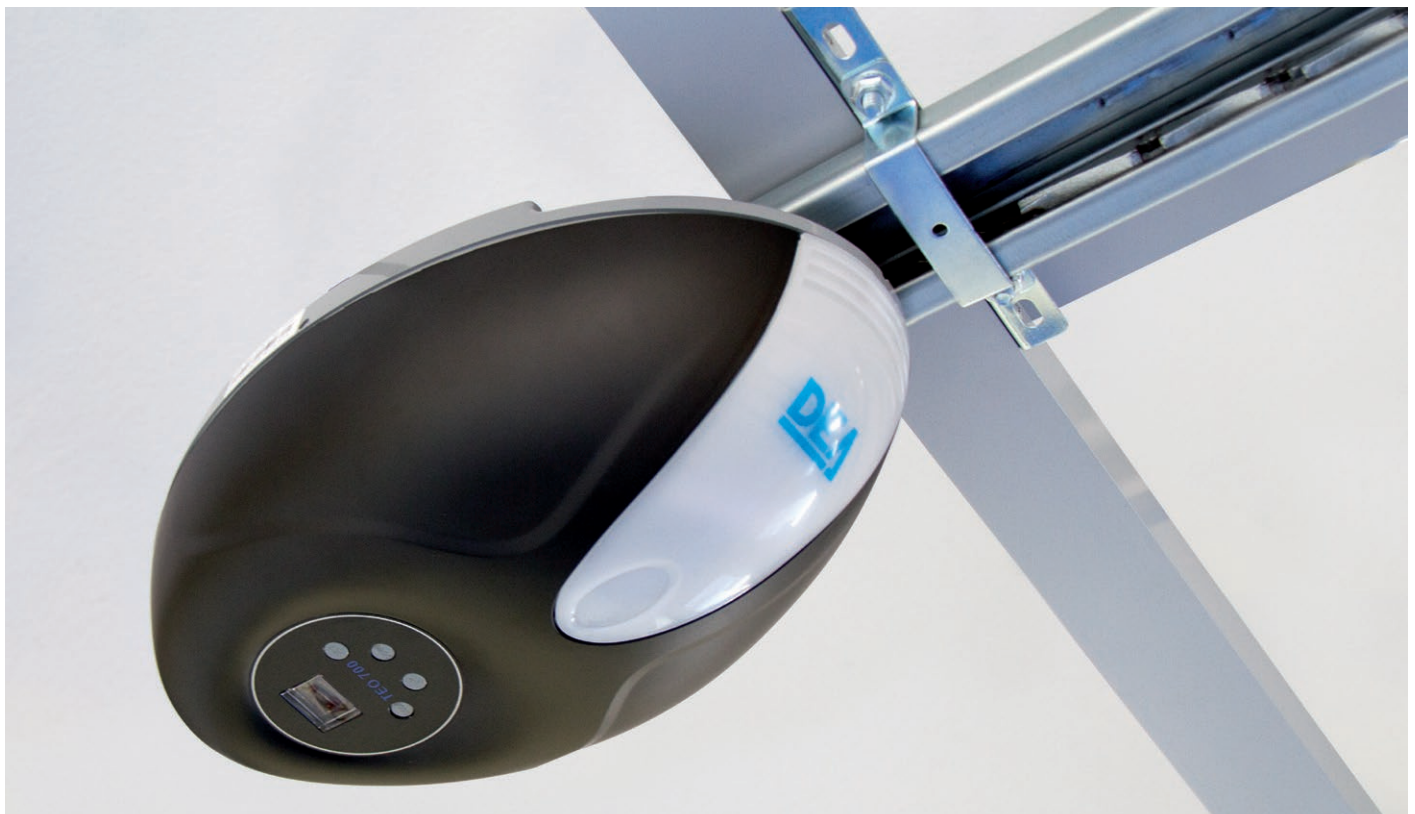
## Motorreductor 24V d.c. con cuadro de maniobras, encoder

COD.	Art.					OTRAS CARACTERISTICAS	
636021	<b>KIT TEO 700</b>	100 kg	●	●	80	<ul style="list-style-type: none"> <li>- guía en acero L 3100 mm (pieza única)</li> <li>- <b>encoder absoluto</b></li> <li>- dispositivo anti aplastamiento</li> <li>- <b>regulación de la fuerza</b></li> <li>- regulación automática de velocidad y desaceleración</li> <li>- guía con cadena</li> </ul>	

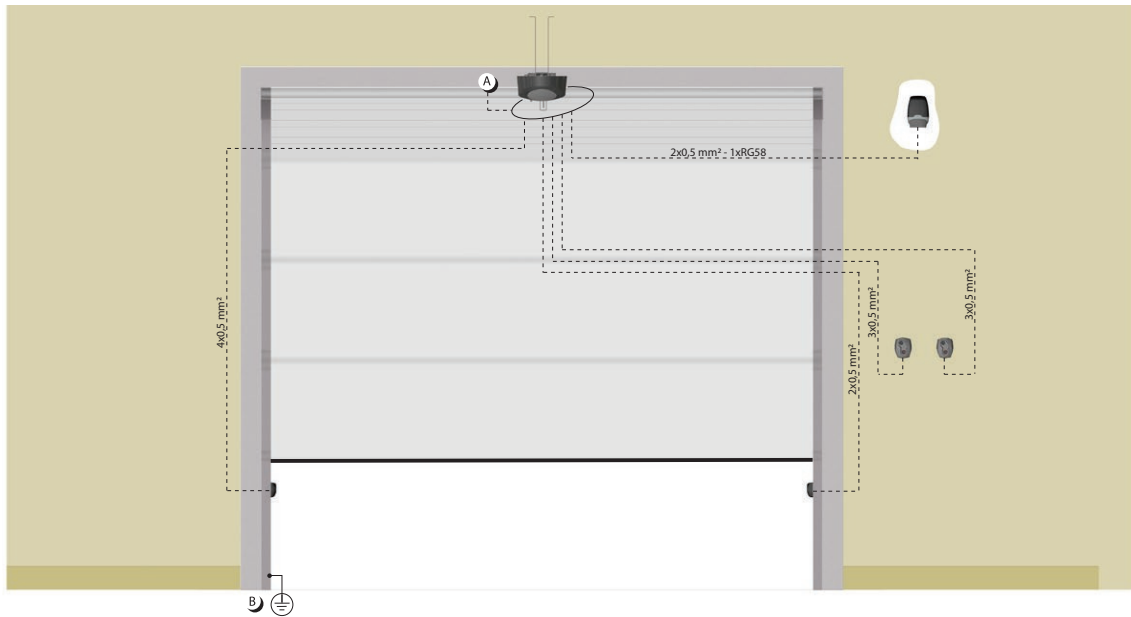
1 emisor art. MIO TR2 incluido

DATOS TÉCNICOS CENTRAL	
Tensión de alimentación (V)	230 V ~ ±10% (50/60 Hz)
Potencia nominal del transformador (VA)	100 VA (230/22V)
Fusible F2 (A) transformador)	2,5A 250V
Salida alimentación auxiliares	+24 V === max 200mA
Salida intermitencia	24 V === max 15W
Frecuencia receptor rádio	433,92 MHz
Tipología de codificación emisores	HCS rolling code
Nº max emisores gestionados	20

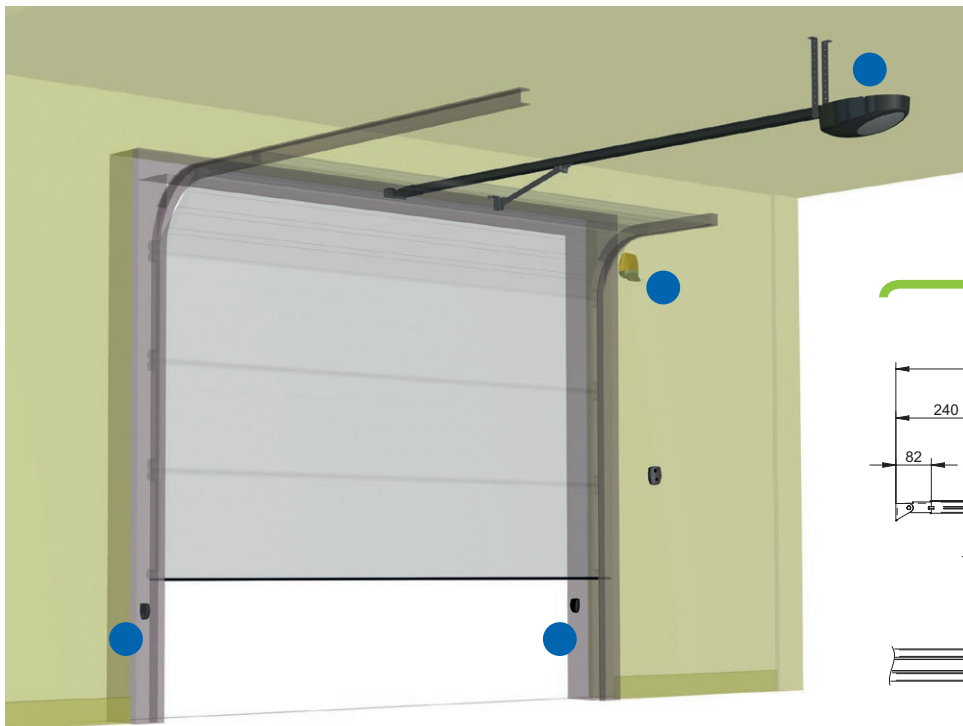
DATOS TÉCNICOS MOTOR	
Tensión de alim. eléctrica del motor (V)	24 V ===
Potencia Absorbida (W)	100
Empuje máx (N)	1000
Ciclo de trabajo (ciclos/hora)	15
Nº máximo de maniobras en 24 horas	35
Temp. límite de funcionamiento (°C)	-20÷50
Velocidad (m/min)	9
Peso del producto con embalaje (Kg)	4,3
Grado de protección	IP30



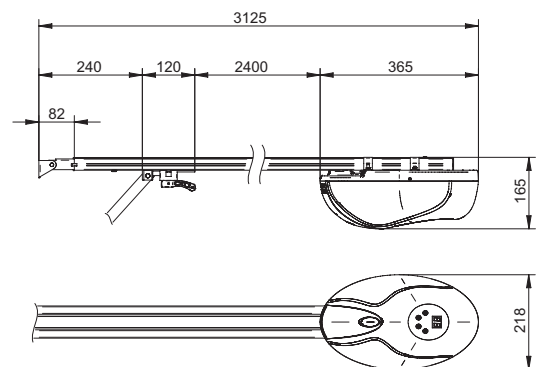
## ESQUEMA ELECTRICO



## EJEMPLO DE INSTALACION TIPICA



### DIMENSIONES




Cod. 636021  
**Art. KIT TE0 700**  
Motor para puertas seccionales



Cod. 661082  
**Art. LED24AI**  
Lámpara de led en 24V con antena incorporada 433 Mhz



Cod. 662030  
**Art. 104LUX**  
Pareja de fotocélulas orientables (15°) para exterior



Cod. 672580  
**Art. TR2**  
Emisor.  
También disponible en color negro art. TR2N



Cod. 668010  
**Art. 127**  
Cartel de señalización de peligro