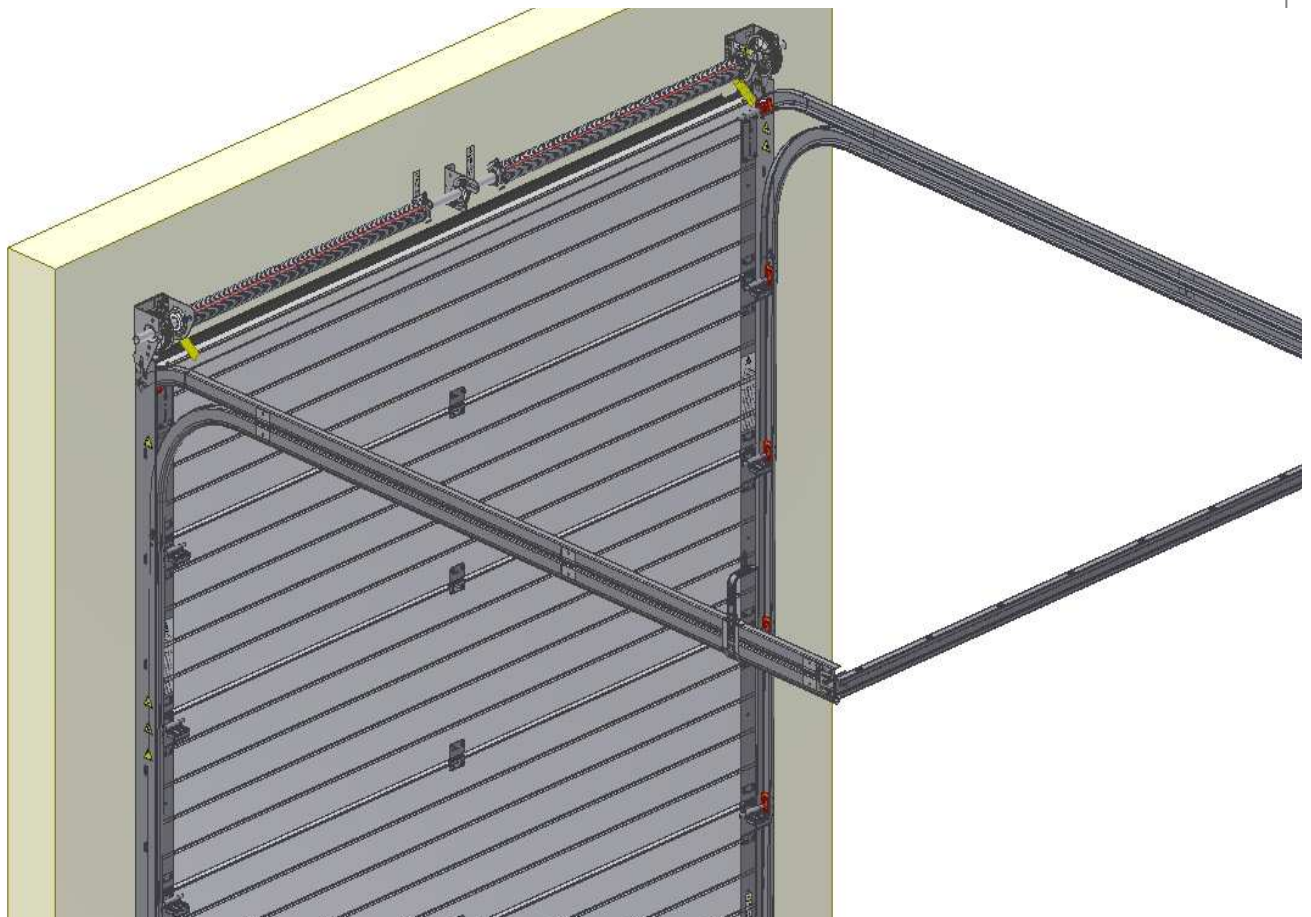




Un mundo de puertas a su alcance.

FICHA TÉCNICA PUERTA SECCIONAL DINTEL DE 220 MM





Un mundo de puertas a su alcance.

Descripción:

Puerta fabricada en panel sándwich, guías verticales de chapa o tubo y dintel de chapa, accionada mecánicamente mediante muelles de torsión fijados al dintel que giran dos bombos donde se enrolla el cable que va fijado a la parte inferior de la hoja. Esta hoja se desplaza, mediante unos rodillos, por las guías, hasta quedar en horizontal. Opcionalmente se podrán inclinar las guías de tal modo que se adapten a la pendiente del techo dentro de lo posible. El accionamiento manual de la puerta puede ser sustituido mediante la colocación de un equipo eléctrico.

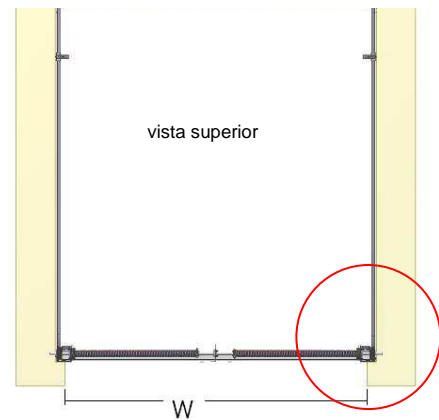
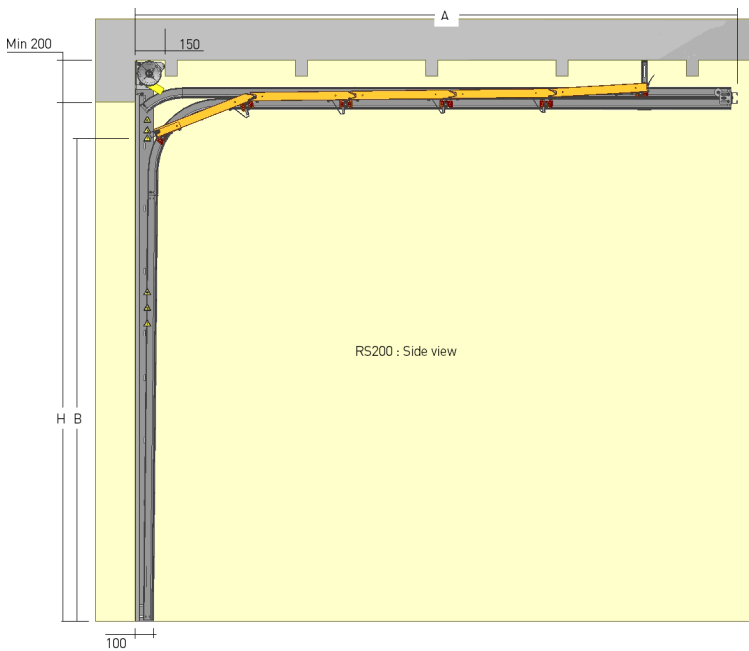
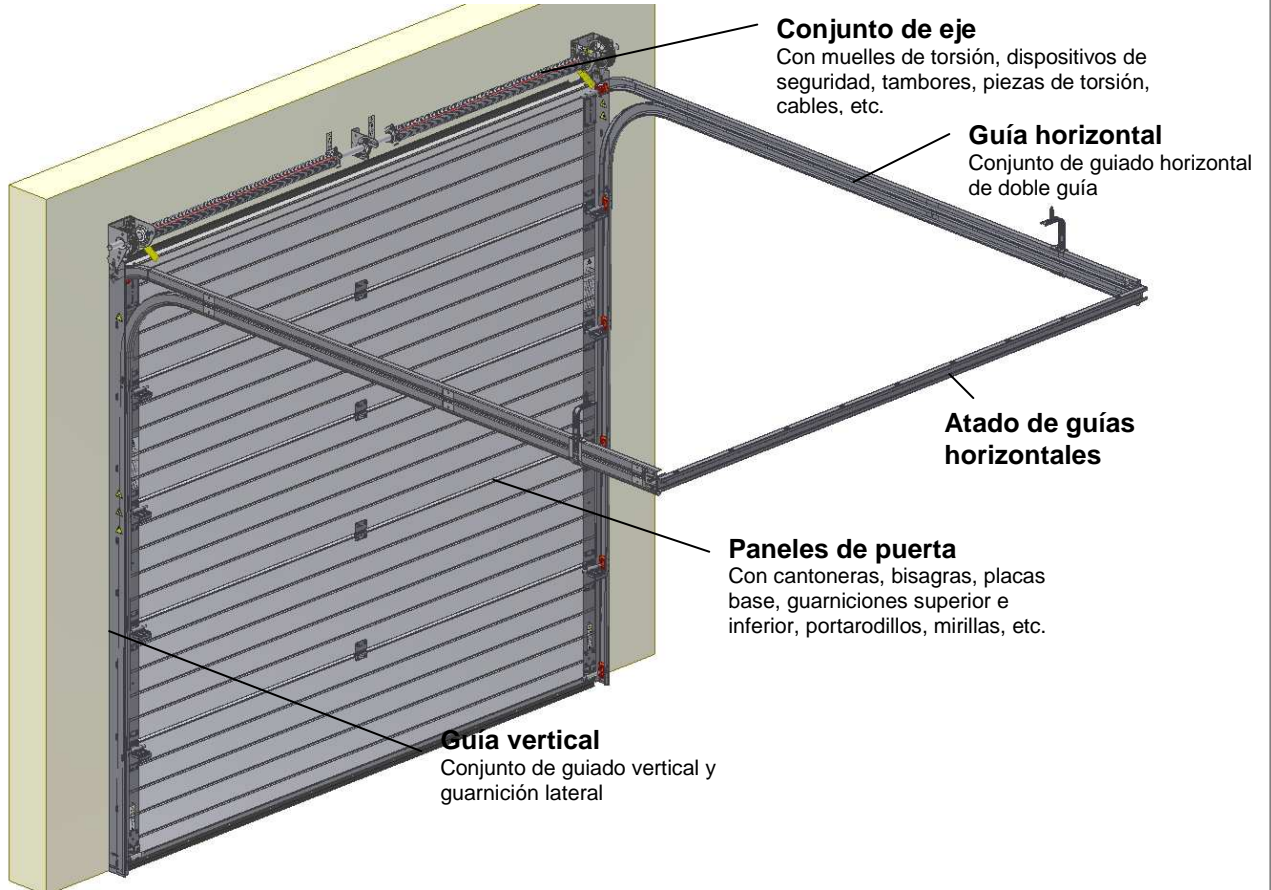
El perímetro de la hoja queda cerrado mediante la colocación de burletes de goma quedando el interior "semiestanco".





Un mundo de puertas a su alcance.

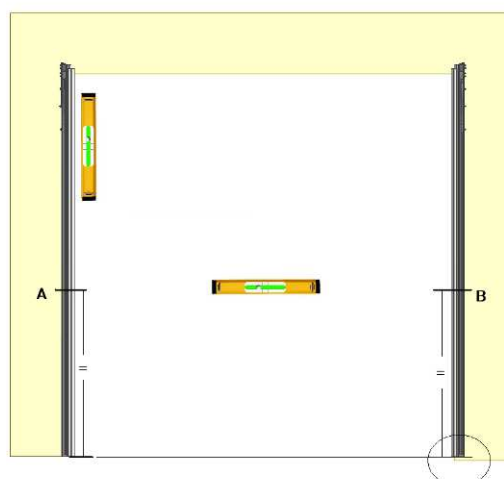
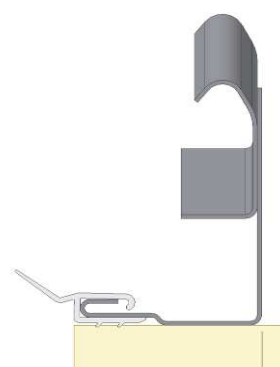
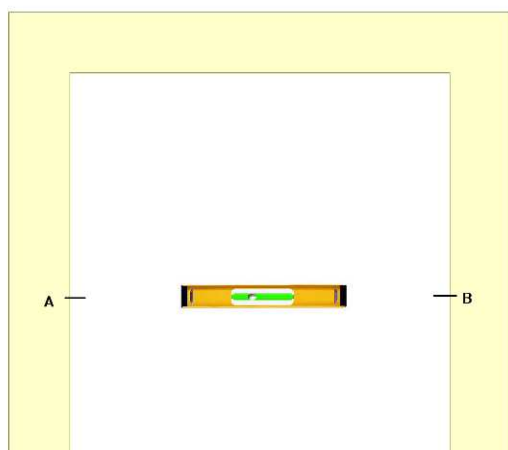
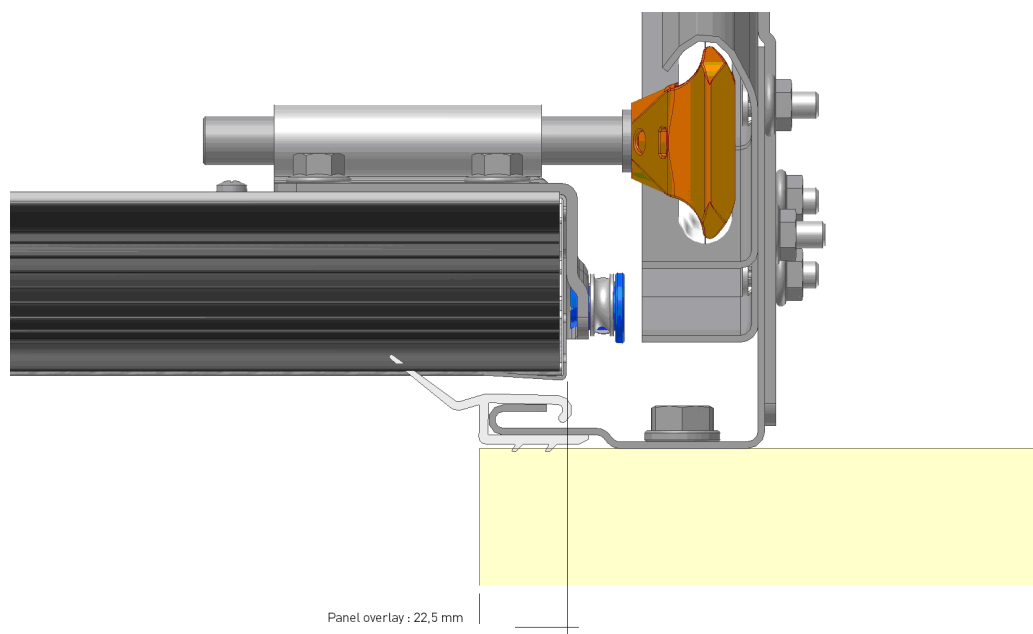
GENERALIDADES





Un mundo de puertas a su alcance.

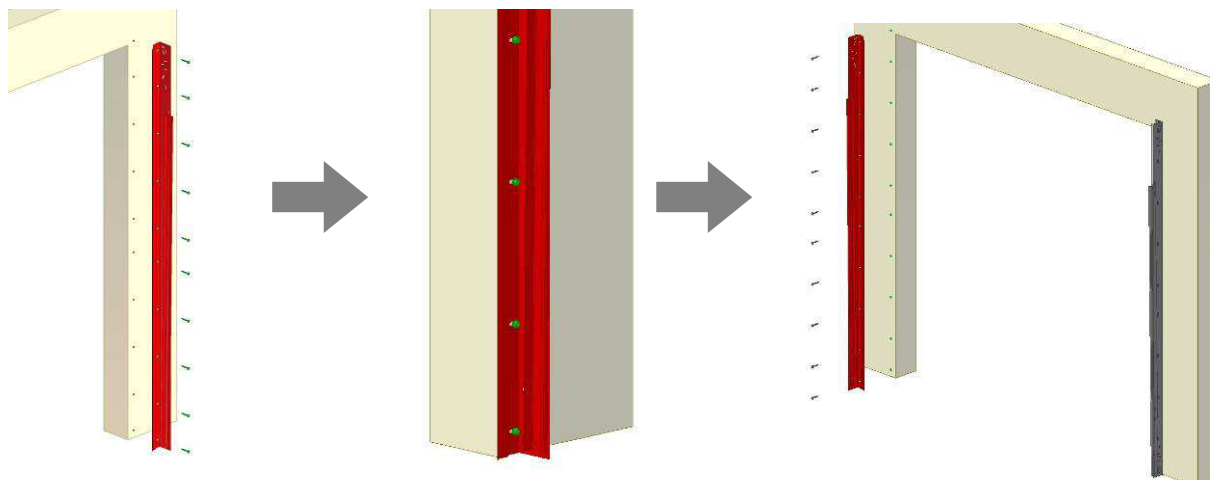
INSTALACIÓN DEL CONJUNTO VERTICAL DE GUIADO



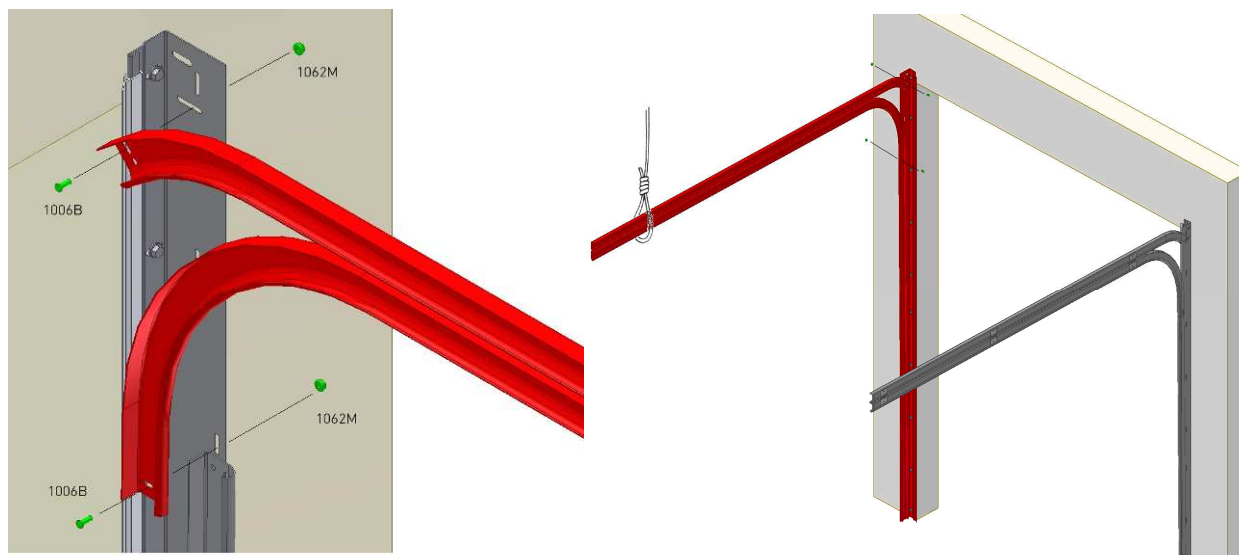


Un mundo de puertas a su alcance.

CONJUNTO GUIA VERTICAL

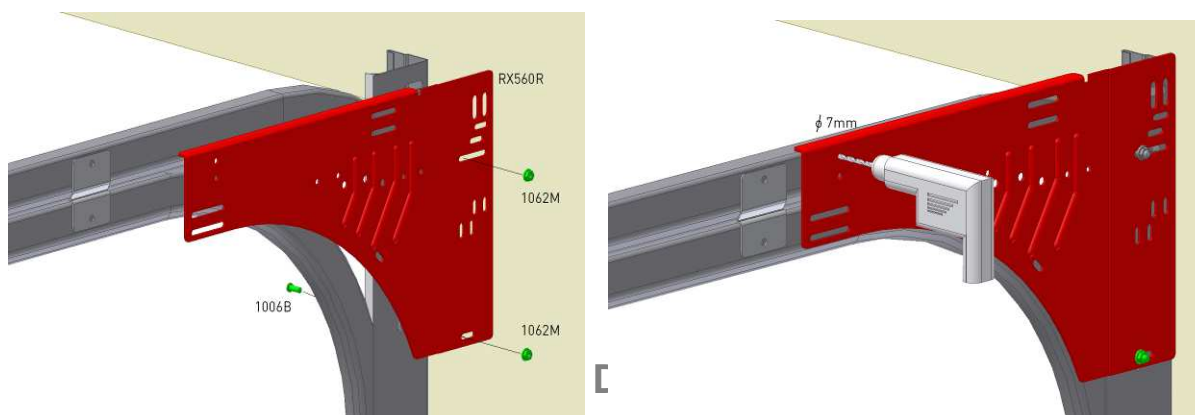


CONJUNTO GUIA HORIZONTAL



OPCIONAL: REFUERZO CONJUNTO GUIA HORIZONTAL

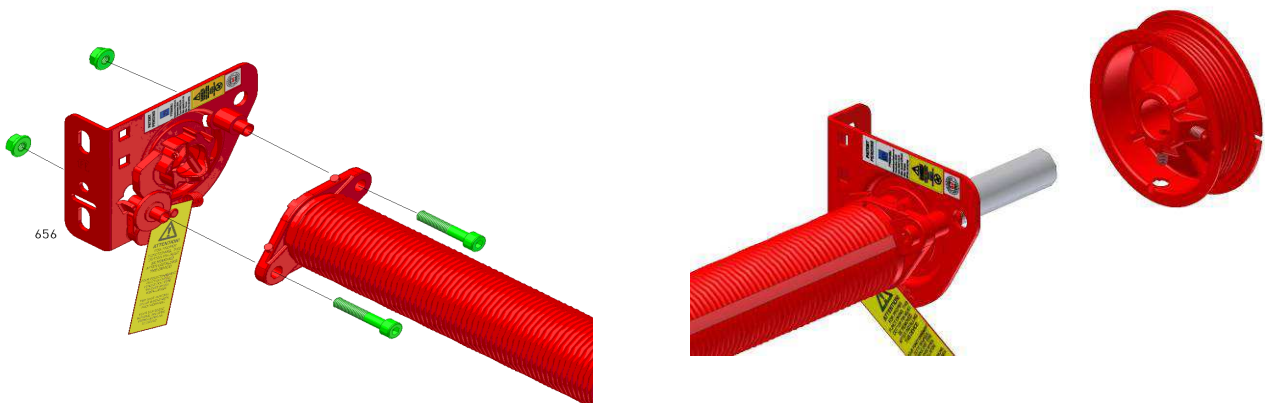
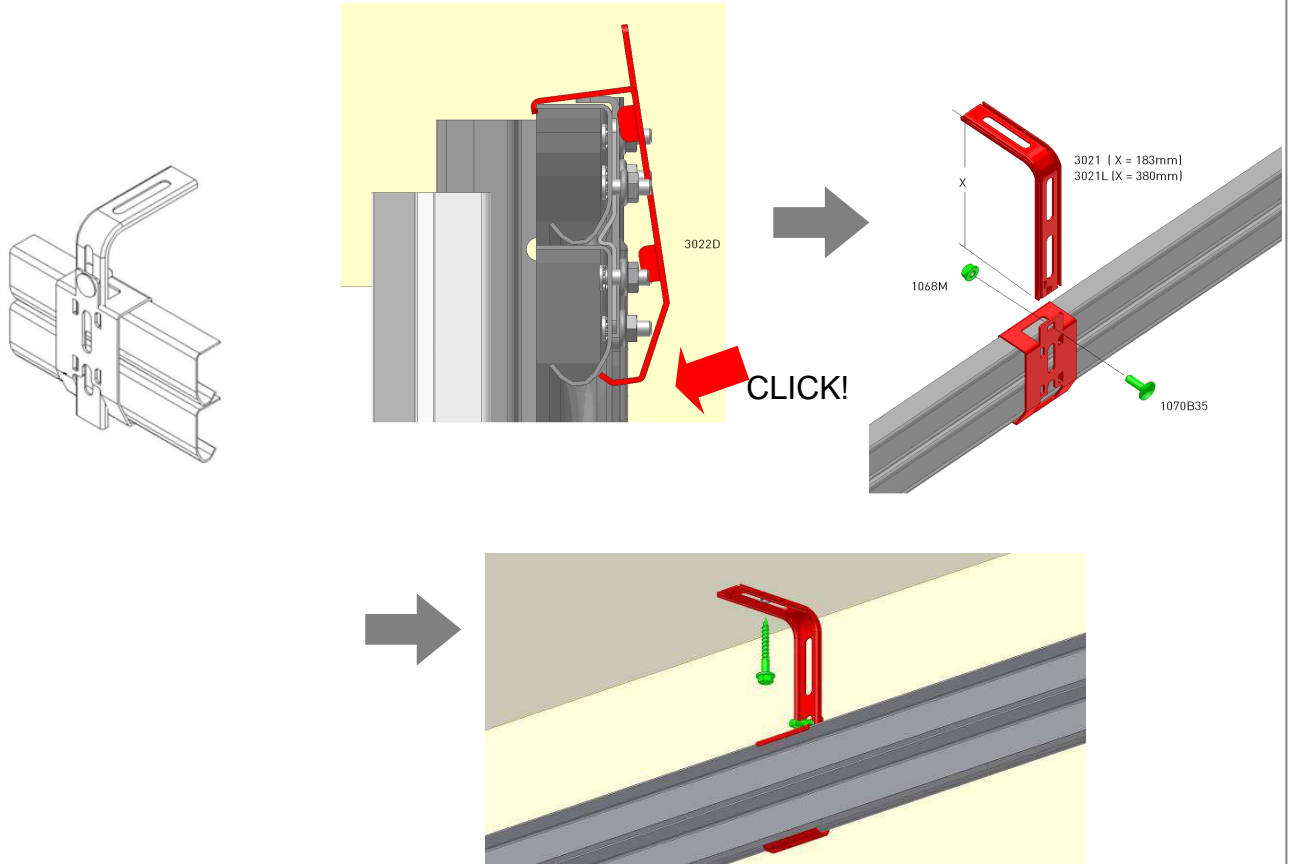
Para puertas pesadas las guías horizontales pueden ser opcionalmente reforzadas con las placas RX560R/L





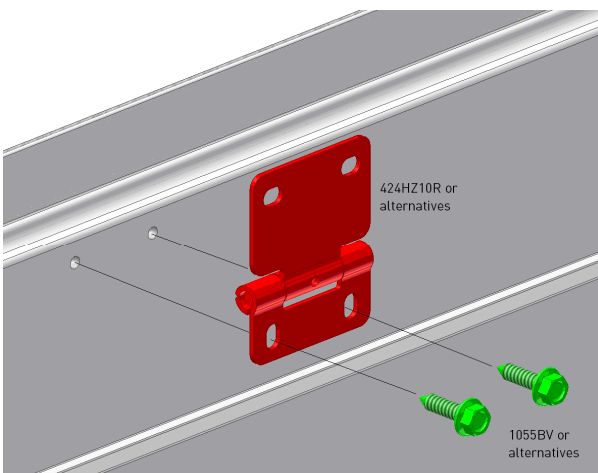
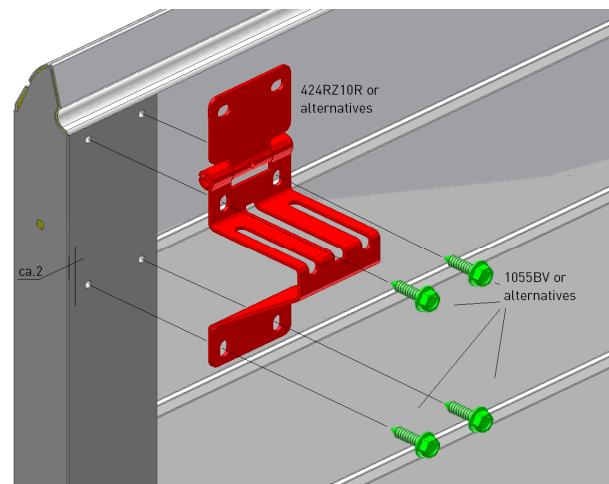
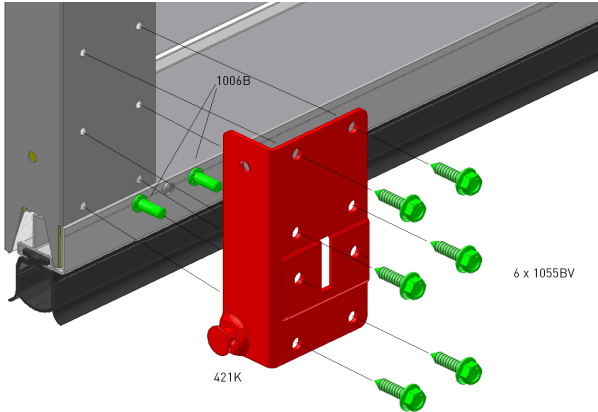
Un mundo de puertas a su alcance.

FIJACIÓN GUÍAS HORIZONTALES AL TECHO



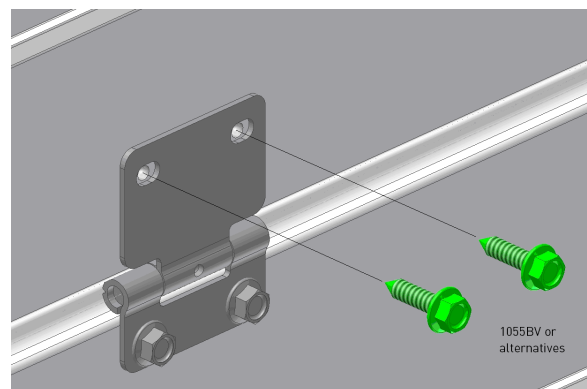
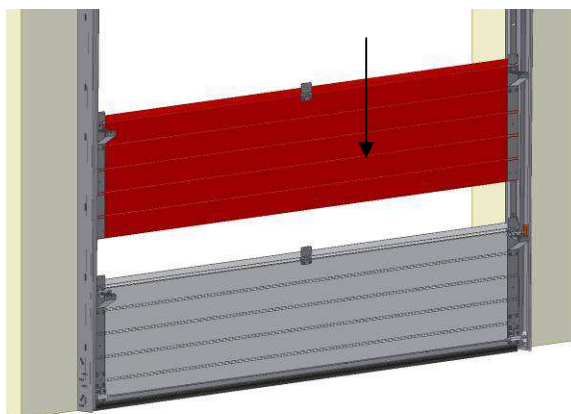
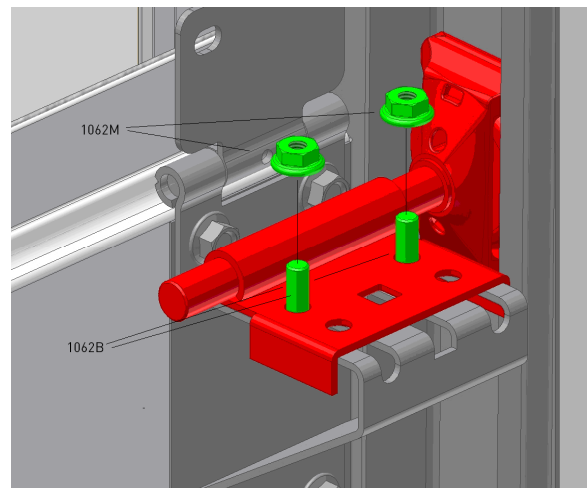
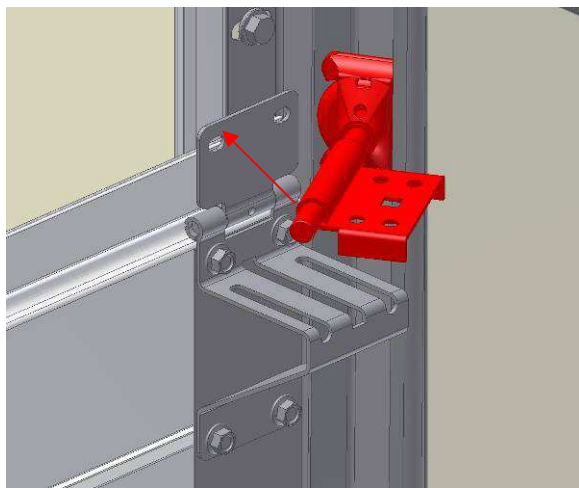
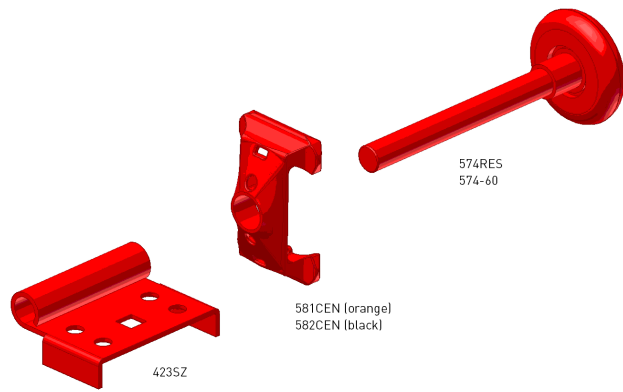


Un mundo de puertas a su alcance.



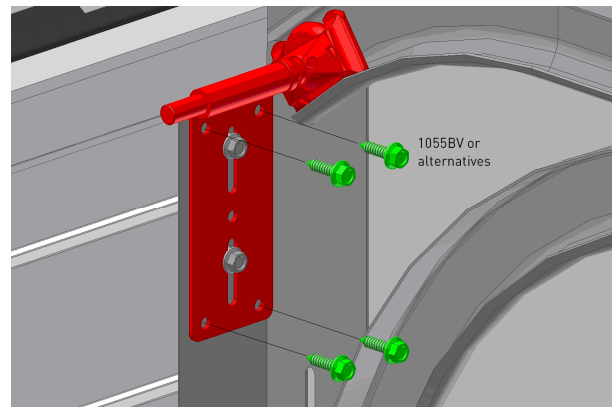
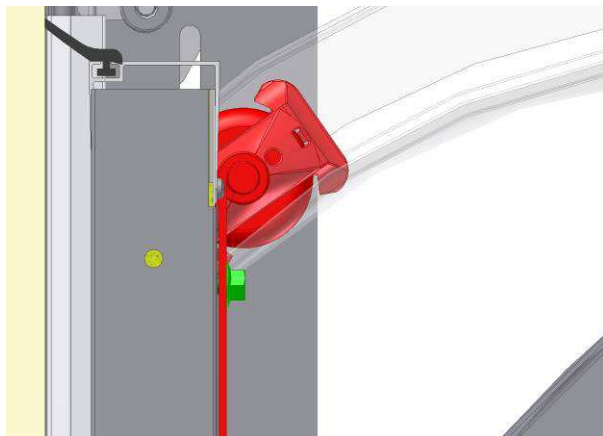
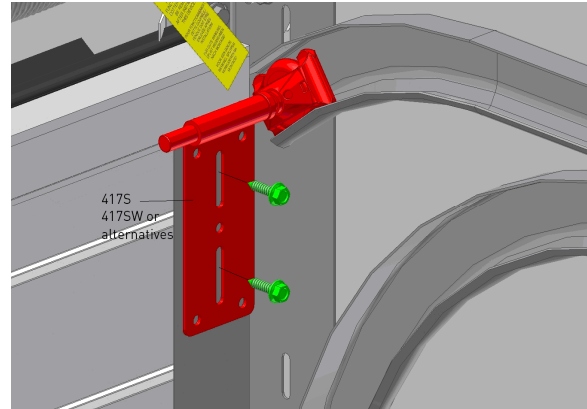
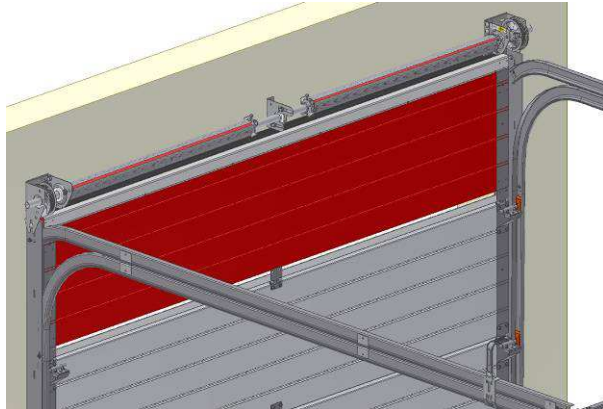


Un mundo de puertas a su alcance.

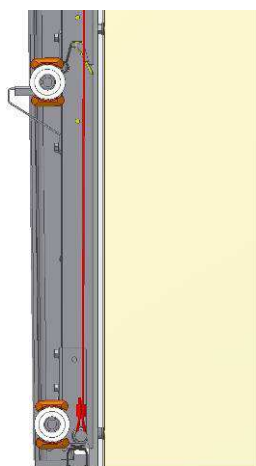


Un mundo de puertas a su alcance.

MONTAJE DE LOS PANELES DE LA PUERTA/ PORTARRODILLOS SUPERIOR

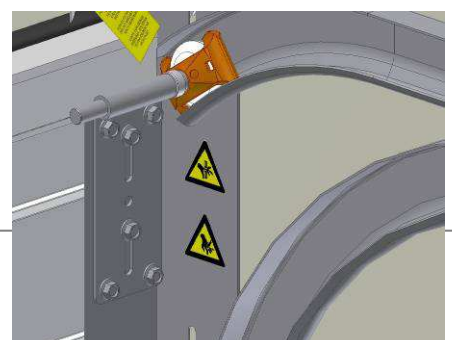
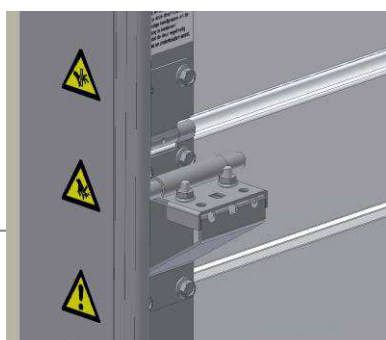
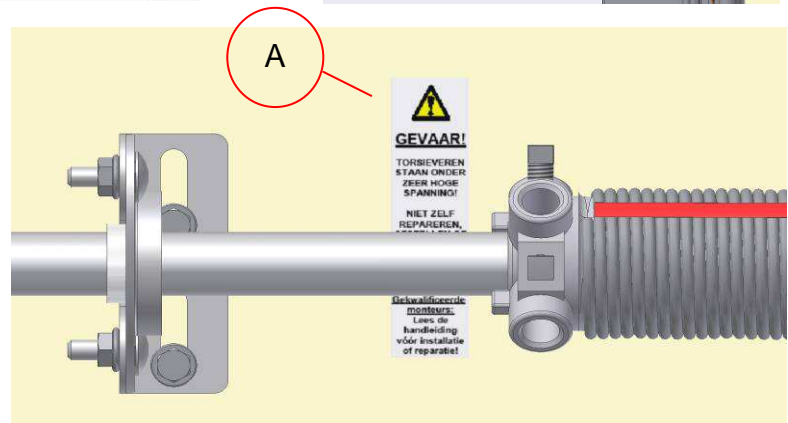
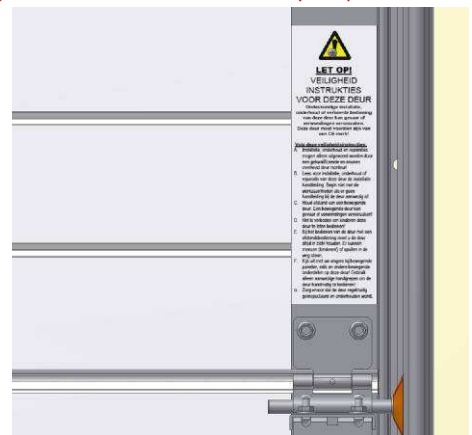
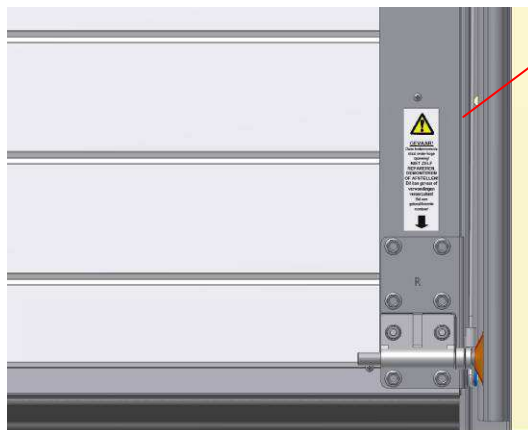
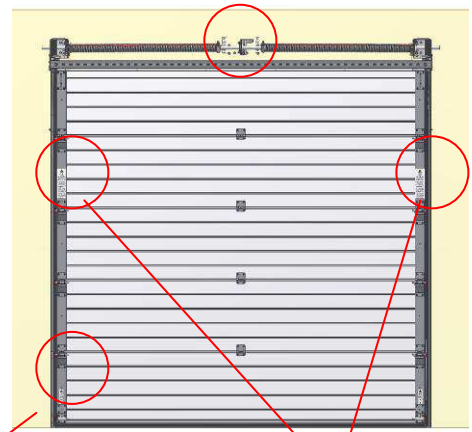


CABLES Y MUELLES DE TORSION



Un mundo de puertas a su alcance.

ETIQUETAS DE ADVERTENCIA





Un mundo de puertas a su alcance.

Hoja :

Fabricada en panel sándwich de 40 mm de espesor. Se emplea para su propia fabricación chapa prelacada sobre acero galvanizado, según norma EN-10142. El interior del panel está compuesto de poliuretano expandido con una densidad media de 40 kg/m³, exento de CFC Y HCFC. Se emplean dos formatos de panel, uno de 500 mm de altura y otro de 610 mm.

La cara exterior de los paneles está disponible en chapa prelacada en varios RAL (Según catalogo). El interior del panel se servirá en color blanco RAL 9010, a excepción de los imitación madera.

Transmisión:

Eje, muelles y soportes se anclaje en acero galvanizado.

Los muelles van provistos de sistema antirrotura de muelles que evitan que la puerta caiga en caso de que el muelle se rompa.

Guías:

Las guías tanto verticales, como horizontales, están fabricadas en chapa de acero galvanizado, según norma EN-10142. Estas pueden ser lacadas opcionalmente en RAL (según catalogo). Los bordes de las guías están totalmente redondeados para evitar cortes.

Cables:

Dependiendo de las dimensiones de la hoja, se emplean cables de diámetro 3 mm, 4 mm y 6 mm. Todos los cables tienen una composición 6x19+1 y cumplen la norma DIN 3060.

Entrega:

La puerta se entrega premontada en un 60%, embalada con plástico, en tres paquetes:

- Paneles.
- Guías y muelles premontados.
- Caja de herrajes.

La calidad de esta puerta está avalada por ensayos realizados en laboratorios acreditados, de acuerdo con la norma de producto EN 13241-1 y tienen el marcado CE.

Tanto las piezas utilizadas en la puerta como el acabado de la misma dependerán de las dimensiones de la puerta, de su variante y del hueco que haya en obra. También dependerán de posibles cambios debidos a mejorar los procesos de producción.