

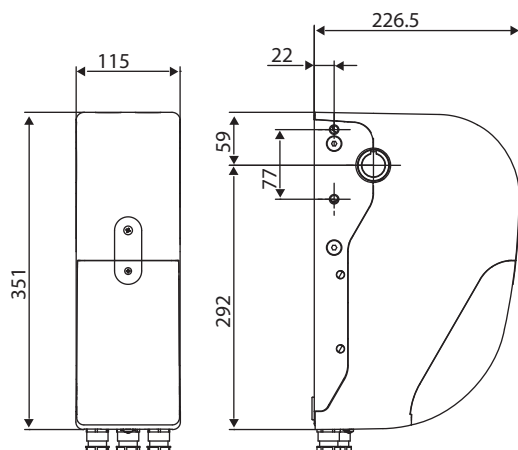
**Características Técnicas / Technical Features / Caractéristiques Techniques / Características Técnicas**

	Elite DC 20	Elite DC 35
alimentación / power supply / alimentation / alimentação	230 v +-10% 50/60 Hz	230 v +-10% 50/60 Hz
max. potencia absorbida / absorbed power / Max. puissance d'absorption / máx. potência absorvida	240 w	240 w
final de carrera / limit switch / fin de course / fim de curso	encoder máx. 18 giros/ rounds	encoder máx. 18 giros/ rounds
antiplastamiento / antisquashing system / système anti-écrasement / anti esmagamento	limitador de par/ torque limiter	limitador de par/ torque limiter
luz cortesía / courtesy light / lampe de courtoisie / luz de cortesia	lámpara/ lamp 24v 25w máx.	no
grado de protección IP / protection degree / niveau de protection / grau de proteção IP	IP 40	IP 40
temperatura funcionamiento / environmental conditions / température de fonctionnement / temperatura funcionamento	-15° C / 55° C	-15° C / 55° C
par máximo / max torque / max. couple / par máximo	55 Nm	80 Nm
engrase reductor / lubrication / lubrification / massa do redutor	permanente/ permanent	permanente/ permanent
dimensión máx. puerta / max. door dimension / max. dimension de la porte / dimensão máx. da porta	20 m <sup>2</sup>	35 m <sup>2</sup>
factor de servicio / operating cycle / cycle fonctionnement / factor de serviço	continuo/ continuous	continuo/ continuous
peso accionador / weight operator / poids actionneur / peso do acionador	10 Kg	10 Kg
nivel ruido / noise level / niveau de bruit / nível de ruído	< 70 dBA	< 70 dBA
revoluciones máximas en salida / max outgoing revolutions / max. révolutions en sortie / rotações máximas na saída	30 rpm. (mín.)	18 rpm. (mín.)
desbloqueo manual / manual unlocking / déverrouillage manuel / desbloqueio manual	tirador/chain	kit palanca/ kit lever 3,5 m
alimentación accesorios / accessories power supply / alimentation accessoires / alimentação acessórios	24 v (180 mA)	24 v (180 mA)

	Pegaso II	Pegaso III
alimentación / power supply / alimentation / alimentação	230 v 50Hz	400 v 50 Hz
potencia / power / puissance / potência	0,75 Kw	0,98 Kw
par / torque / couple / binário	70 Nm	100 Nm
rpm corona / crown wheel rpm / rpm couronne / rpm coroa	24	24
factor de servicio / service factor / facteur de service / factor de serviço	30%	60%
carrera máxima / maximum stroke / course maximum / curso máximo	18 Vueltas	13 vueltas revolutions / rotations / voltas
peso / weight / poids / peso	12,2 Kg	12,4Kg
desbloqueo / unlock / débrayage / desbloqueio	cadena	cadena chain / chaîne / corrente

**Dimensiones / Dimensions / Dimensions / Dimensões**

Elite



Pegaso

